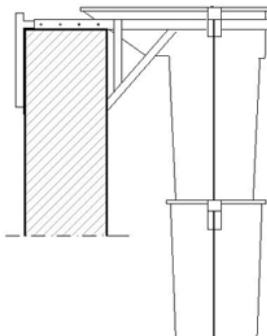
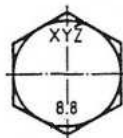


## Instrukcja montażu i obsługi zsypu budowlanego do gruzu

1. W pierwszej kolejności należy zamontować stalową konstrukcję nośną. Belkami regulacyjnymi dopasować konstrukcję do grubości muru. Dokręcić śruby kontrolujące wy poziomować konstrukcję i jeżeli to potrzebne zaklinować i dokręcić do muru belki regulacyjne. W ten sposób uzyskuje się optymalne zamocowanie do muru



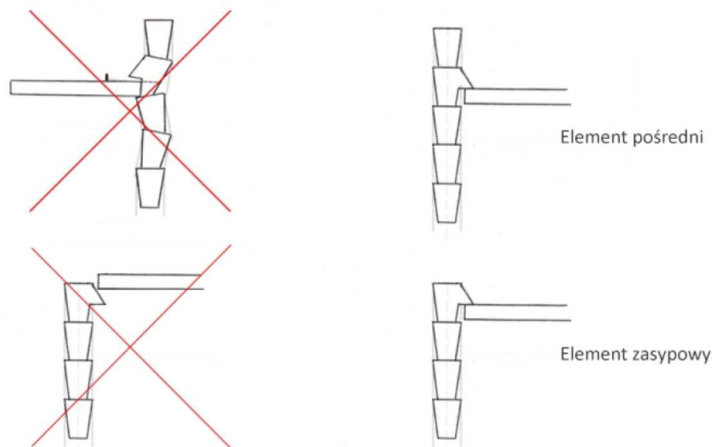
**UWAGA:** Stosować tylko śruby w klasie wytrzymałości 8.8. Oznaczenie to powinno być wybite na łbie śruby.



2. Następnie umieścić wciągarkę na konstrukcji nośnej i dokręcić śrubę mocującą. Opuścić linę wciągarki w dół.

**UWAGA:** Nie dopinać pierwszego elementu podstawowego za jego haki, ponieważ w następnych krokach wystąpi trudność w przejściu do konstrukcji nośnej.

3. Karabinki pierwszego elementu podstawowego przepiąć na ogniwie łańcucha na wysokość 70cm od punktu zamocowania łańcucha do elementu podstawowego.
4. Hakami z belki wciągarki dopiąć pierwszy element podstawowy za jego ogniwa łańcucha na wysokości 50cm mierząc od punktu zamocowania łańcucha do elementu podstawowego. Po dopięciu pierwszego elementu podciągnąć linę o około 1 metr i dopiąć drugi element podstawowy jego hakami do wystających niezależnie dwóch ogniw łańcucha co powoduje, że siły są przenoszone poprzez łańcuch i skontrolować zamknięcie zapadek haków.
5. Operację tą powtarzamy do złożenia całego zsypu.
6. Po spięciu wszystkich elementów, podciągnąć wciągarką zestaw do takiej wysokości, aby haki pierwszego elementu sięgały konstrukcji nośnej. Dopiąć haki do konstrukcji nośnej i skontrolować zamknięcie zapadek haków.
7. Opuścić wciągarką zestaw tak, aby obciążenie zostało przeniesione z wciągarki na haki konstrukcji nośnej. Odpiąć haki wciągarki i zdemontować wciągarkę.
8. Następnie umieścić element zasypowy na konstrukcji nośnej.

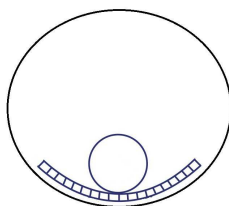


## Instrukcja demontażu zsypu

1. Podczas demontażu opisane czynności wykonać w odwrotnej kolejności.

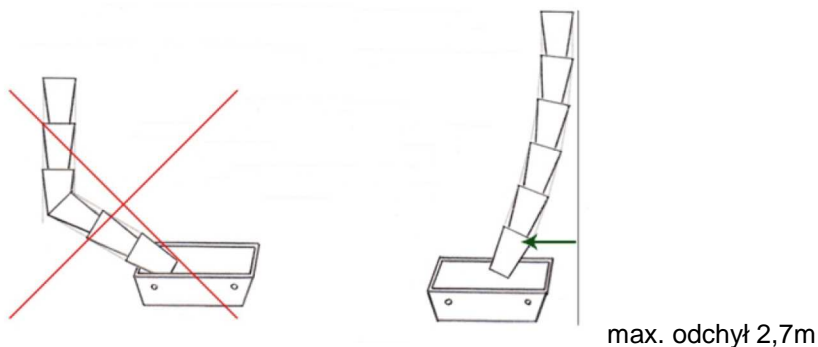
## Wzmocnienie odporności zsypu

W celu zwiększenia odporności poszczególnych modułów zsypu (biorąc pod uwagę, że największa prędkość spadającego gruzu jest przy wylocie z ostatniego elementu) zaleca się stosowanie elementu zbrojonego blachą.



Elementy wyposażone w wewnętrzny płaszcz przeciw ścierny i przeciwuderzeniowy z blachy ocynkowanej montować jako ostatnie dwa lub trzy segmenty lub dodatkowo w miejscach wystąpienia łuków (odchyłań od pionu). Przy dużych pochyleniach zsypu gdy pracuje tylko połowa promienia hydraulicznego można stosować wkładki wzmacniające z blachy /niezależne/ mocowane na zaczepach.

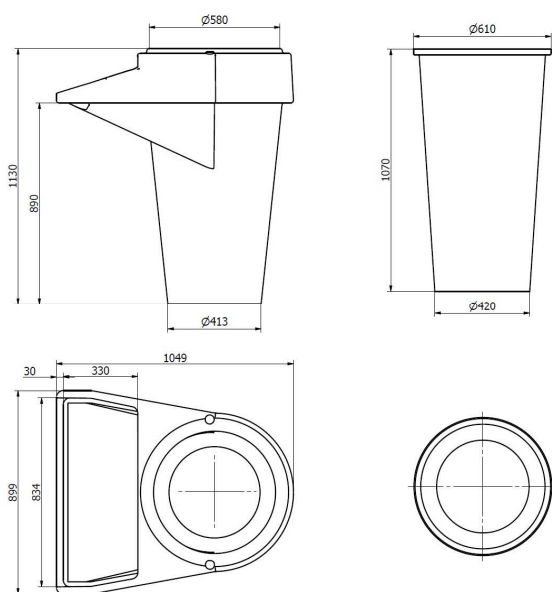
**UWAGA:** Maksymalny odchył od pionu może wyościć ok 2,7m – większy odchył może spowodować uszkodzenie zsypu. Zabrania się więc zrzucania dużych elementów gruzu, które mogą spowodować uszkodzenie zsypu bez zastosowania stalowych wzmocnień.



## Podstawowe wymiary i dane zsyphu

- Długość efektywna jednego elementu podstawowego to około 100 cm
- Waga jednego elementu podstawowego to około 8 kg
- Stosować jedną konstrukcję nośną do obciążenia ok 200 kg
- W zestawach o wadze powyżej 200 kg (t.j. ok. 20mb) należy stosować dodatkową konstrukcję pośrednią stabilizującą zsyph i odciążającą konstrukcję górną
- Element zasypowy został tak skonstruowany, że po zamontowaniu łańcuchów spełnia rolę elementu pośredniego
- Zalecamy stosowanie wciągarki ułatwiającej montaż

## Wymiary i wagi



Orientacyjna długość zsyphu	Orientacyjna waga zsyphu	Ilość elementów w komplecie		
		Element podstawowy	Element zasypowy	Konstrukcja nośna
1 m	48 kg	0	1	1
2 m	56 kg	1	1	1
3 m	64 kg	2	1	1
4 m	72 kg	3	1	1
5 m	80 kg	4	1	1
6 m	88 kg	5	1	1
7 m	96 kg	6	1	1
8 m	104 kg	7	1	1
9 m	112 kg	8	1	1
10 m	120 kg	9	1	1
11 m	128 kg	10	1	1
12 m	136 kg	11	1	1
13 m	144 kg	12	1	1
14 m	152 kg	13	1	1
15 m	160 kg	14	1	1
16 m	168 kg	15	1	1
17 m	176 kg	16	1	1
18 m	184 kg	17	1	1
19 m	192 kg	18	1	1
20 m	200 kg	19	1	1
21 m	208 kg	20	1	1
22 m	216 kg	21	1	1
23 m	224 kg	22	1	1
24 m	232 kg	23	1	1
25 m	240 kg	24	1	1

## Szanowni Państwo!

Dziękujemy za zakup naszego zsyphu do gruzu i za zainteresowanie naszą ofertą. Zapraszamy do zapoznania się z naszymi produktami w Naszym sklepie internetowym pod adresem [www.inoxpol.net](http://www.inoxpol.net)

Napisz do nas na [biuro@cadmet.pl](mailto:biuro@cadmet.pl)

P.P.U.H. "CADMET" ZAJAC I WSPÓLNICY - SPÓŁKA JAWNA  
32-700 Bochnia, ul. SW. LEONARDA 65/19  
REGON: 363938570 NIP: 8681965552 KRS: 0000607113

tel.: +48 535 073 383  
e-mail: [biuro@cadmet.pl](mailto:biuro@cadmet.pl) [www.cadmet.com.pl](http://www.cadmet.com.pl)