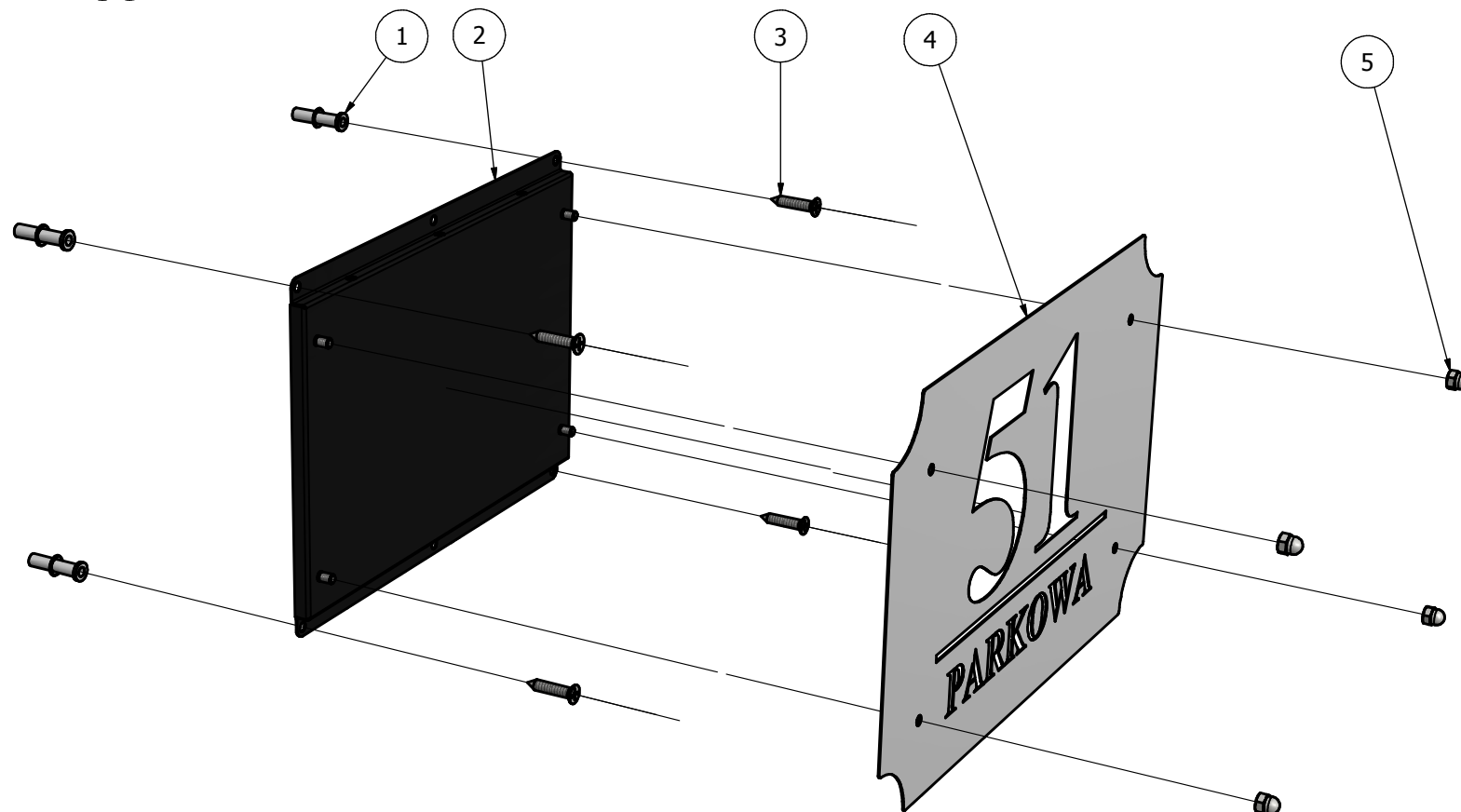


INSTRUKCJA MONTAŻOWA



Montaż:

- Przyłożyć do ściany blachę tylnią (2) aby zaznaczyć otwory do wiercenia
- Wywiercić otwory w fasadzie i wbić kołki (1)
- Przyłożyć blachę tylnią (2) i wkręcić wkręty (3) przez blachę do kołków
- Wsadzić blachę przednią (4) na wystające śruby z blachy tylnej (2)
- Przykręcić nakrętki (5)

Uwaga:

- Kołków (1) i wkrętów (3) brak w komplecie, ze względu na różne grubości fasad
- Blachę tylnią (2) należy przykręcić na minimum dwóch wkrętach (3)
- Przy montażu nie porysować blachy przedniej (4)