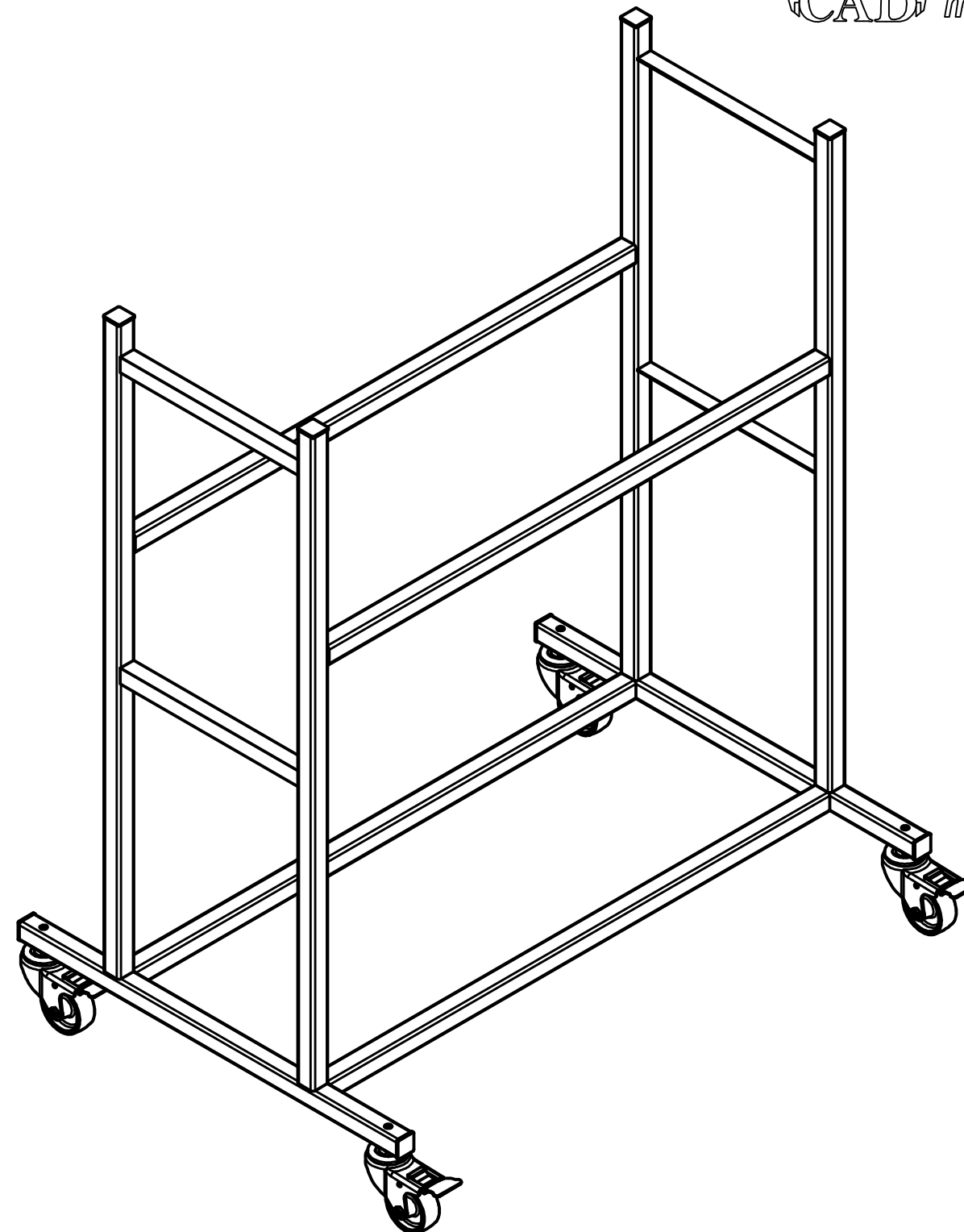
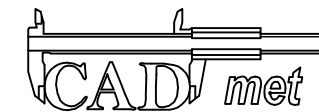
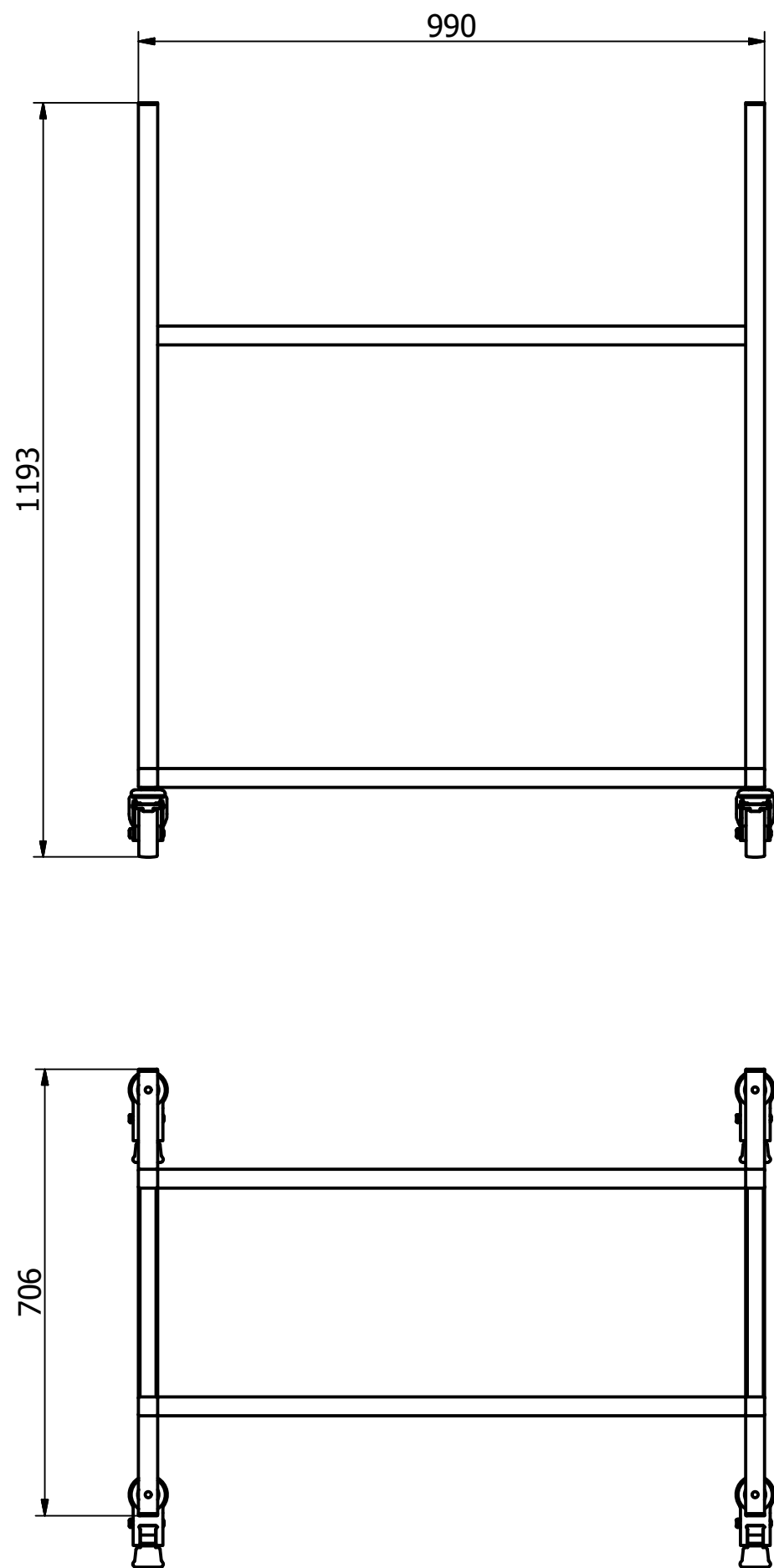
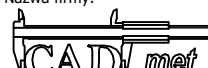


Wszystkie prawa zastrzeżone. Opracowanie jest własnością firmy P.P.U.H. CADmet Sp. J. i nie może być reprodukowane ani udostępniane w całości, lub w części bez pisemnej zgody firmy.



ISO 2768-m (PN-EN 22768-1:1999 ; PN-EN 22768-2:1999)				
Konstruował: A.Zajac	Data: 2015-11-10	Masa: 17,834 kg	Materiał:	Nazwa przedmiotu:
Sprawił:	Data:			
Podziałka:	Arkusz: A3	Nazwa firmy:  P.P.U.H. CADmet Sp. J. 32-700 Bochnia ul. Św. Leonarda 65/19	www.cadmet.com.pl biuro@cadmet.pl tel.: +48 535 073 383	Nr rysunku: Stojak - spawanie