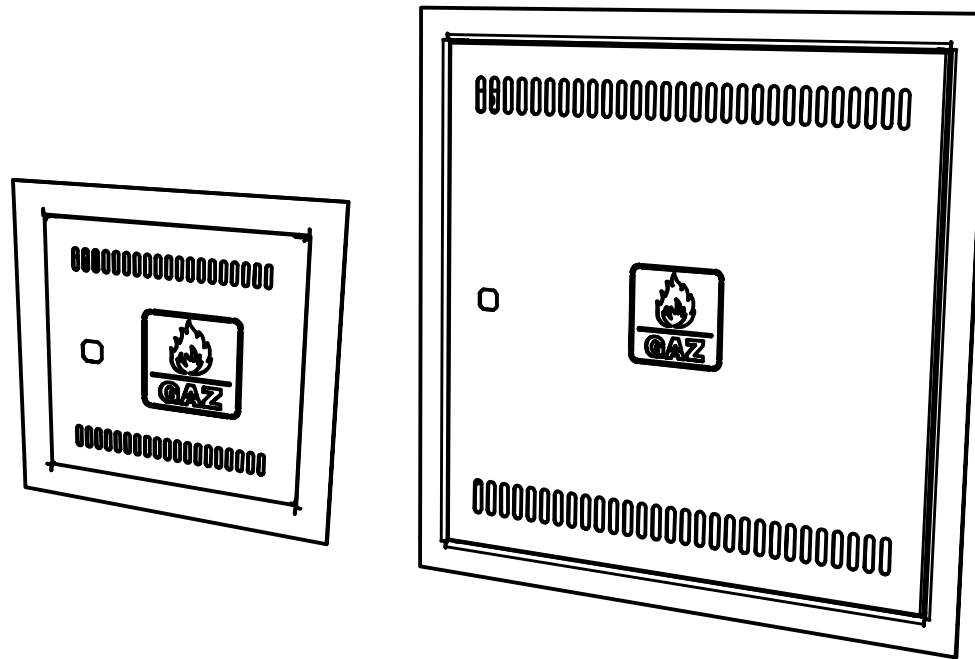
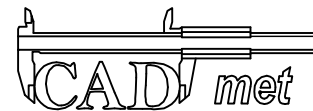


Drzwi rewizyjne INOX



Nazwa produktu: drzwi rewizyjne INOX

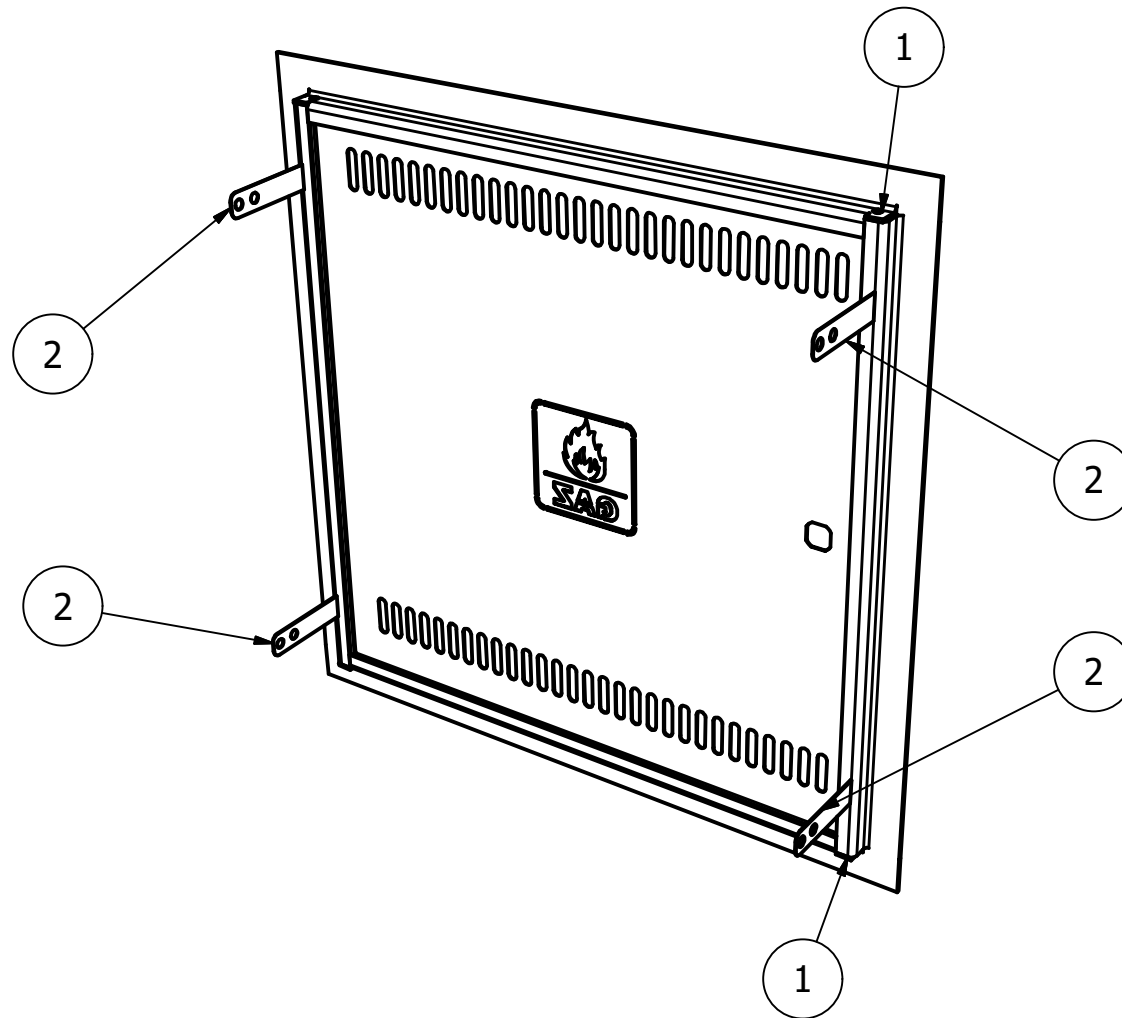
Materiał wykonania: stal nierdzewna kwasoodporna, gatunku AISI-304

Wymiary produktu: 25x25cm, 45x60cm, 50x50cm, 60x60cm, 60x70cm (lub inne na specjalne zamówienie).

Kolor: INOX

Informacje dod: wykonane są z blachy nierdzewnej odpornej na warunki atmosferyczne, można je montować na zewnątrz lub wewnątrz obiektu.

Zastosowanie: do maskowania otworów rewizyjnych



Instrukcja obsługi:

- Aby otworzyć drzwi należy przekręcić dołączonym kluczykiem zamek do pozycji otwartej.
- Aby zdemontować skrzydło drzwiczek należy otworzyć drzwi i wykręcić dwie śruby (1), (niekoniecznie całe, wystarczy kilka obrotów aby śruba wyszła z otworu z ramki).
- Skrzydło drzwiczek rewizyjnych wyjąć z zawiasów, ramę osadzić w otworze w ścianie.
- Odpowiednio zamocować ramkę drzwiczek za pomocą uchwytów montażowych (2).
- Założyć drzwi i wkręcić śruby (lub dokręcić).
- Zamknąć drzwi i przekręcić klucz.

W ten sposób uzyskuje się optymalne zamocowanie do muru lub lekkich przegród budowlanych.

Szanowni Państwo!

Dziękujemy za zakup naszych drzwi i za zainteresowanie naszą ofertą. Zapraszamy do zapoznania się z naszymi produktami na stronie internetowej www.cadmet.com.pl. Napisz do nas na biuro@cadmet.pl

P.P.U.H. "CADMET" ZAJAC I WSPÓLNICY - SPÓŁKA JAWNA
32-700 Bochnia, ul. SW. LEONARDA 65/19
REGON: 363938570 NIP: 8681965552 KRS: 0000607113

tel.: +48 535 073 383
e-mail: biuro@cadmet.pl www.cadmet.com.pl